

OF

**ALIPLAST OFFICE**



Komorowy system bez izolacji termicznej przeznaczony do projektowania ścian działowych wewnętrznych.

# OFFICE

## OPIS SYSTEMU

Komorowy system bez izolacji termicznej przeznaczony do projektowania ścian działowych wewnętrznych.

Istnieje możliwość zastosowania różnorodnych wypełnień: szkło, płyta GK, płyta meblowa laminowana.

Możliwe grubości wypełnień:

- szkło: od 4 mm do 13,8 mm
- płyta meblowa laminowana: 18 mm
- płyta GK: 12,5 mm.

Konstrukcja systemu przewiduje miejsce na poprowadzenie przewodów elektrycznych i zamontowanie wszelkiego rodzaju włączników, gniazdek i przetłączników.

Aliplast Office charakteryzują wysokie parametry akustyczne  $R_w$  do 42 dB.

Istnieje możliwość zastosowania

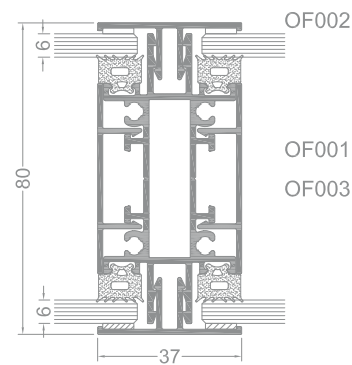
- drzwi systemu Econoline: zarówno 1- i 2-skrzydłowe poprzez zastosowanie dedykowanego profilu
- drzwi całoszklanych na okuciach renomowanych producentów
- drzwi drewnianych bezprzylgowych na zawiasach ukrytych.

Konstrukcja systemu przewiduje możliwość zastosowania żaluzji międzyszybowych.

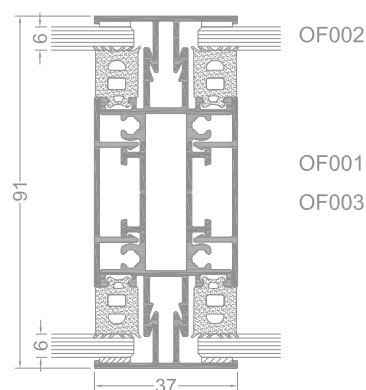
Aliplast Office łączy walory funkcjonalne oraz estetyczne, to doskonale rozwiązanie w przypadku konieczności dzielenia dużych powierzchni biurowych.

System charakteryzuje się bardzo prostą i szybką prefabrykacją dzięki zminimalizowaniu czasochłonnych i kosztownych obróbek.

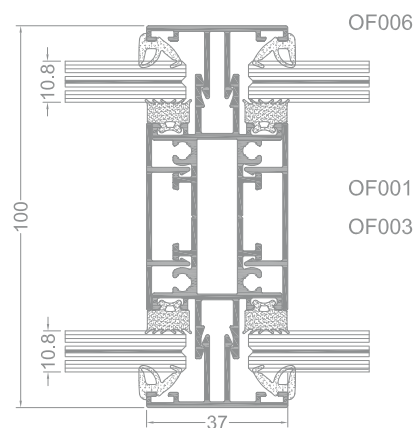
Możliwość lakierowania według palety RAL (Qualicoat 1518), w strukturze drewna Aliplast Wood Colour Effect (Qualideco PL-0001), wykończenie anodowane (Qualand – 1808), również bikolor.



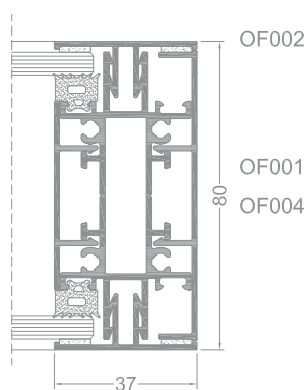
ALIPLAST OFFICE



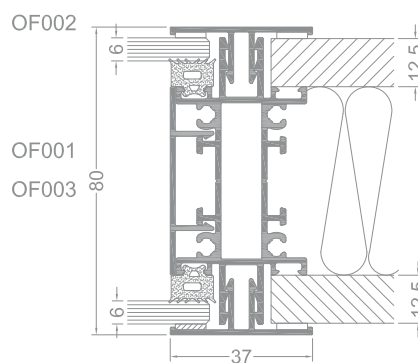
ALIPLAST OFFICE



ALIPLAST OFFICE



ALIPLAST OFFICE



ALIPLAST OFFICE